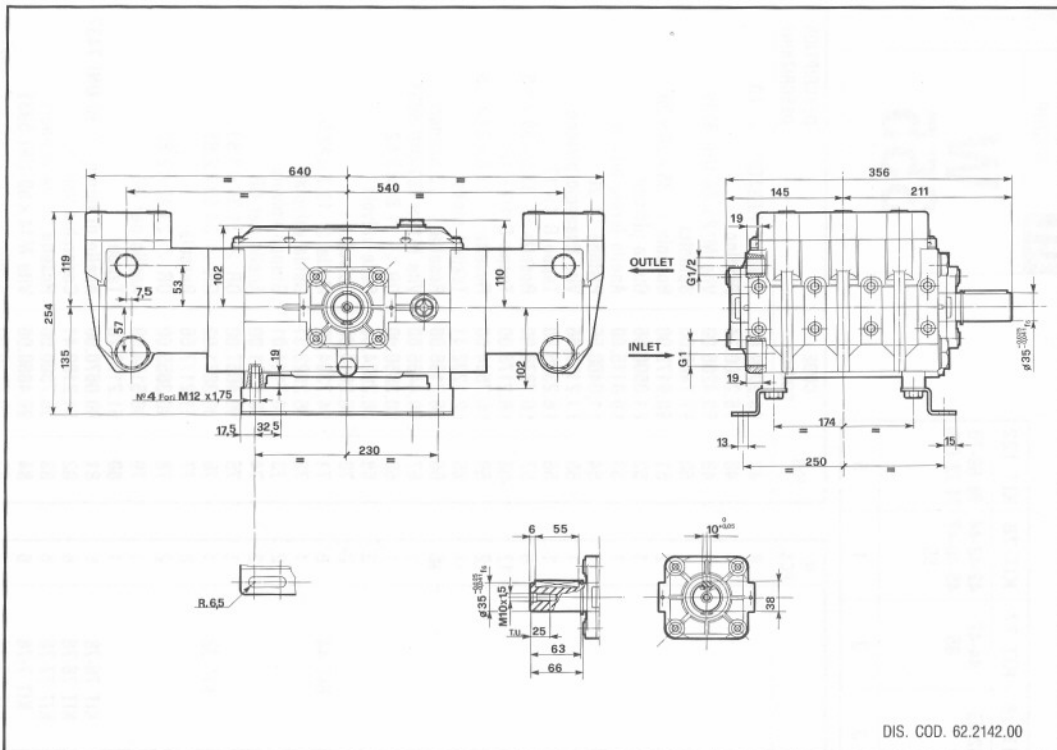
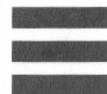


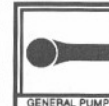
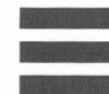
- OVERALL DIMENSIONS
- ÄUSSERE ABMESSUNGEN
- DIMENSIONS TOTALES
- DIMENSIONES TOTALES
- DIMENSIONI D'INGOMBRO



Revisione N° 1



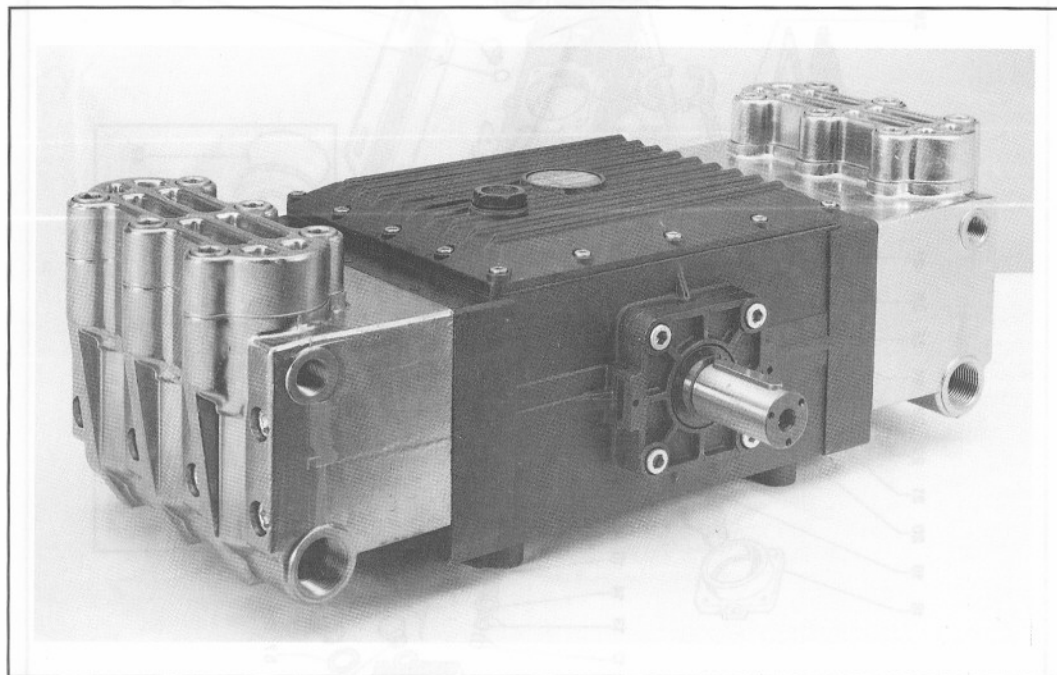
**INTERPUMP  
GROUP**



**PUMP  
PUMPE  
POMPE  
POMPA**

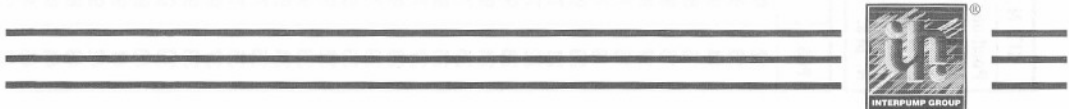
**W355 - T3551**

18 NOV. 1997

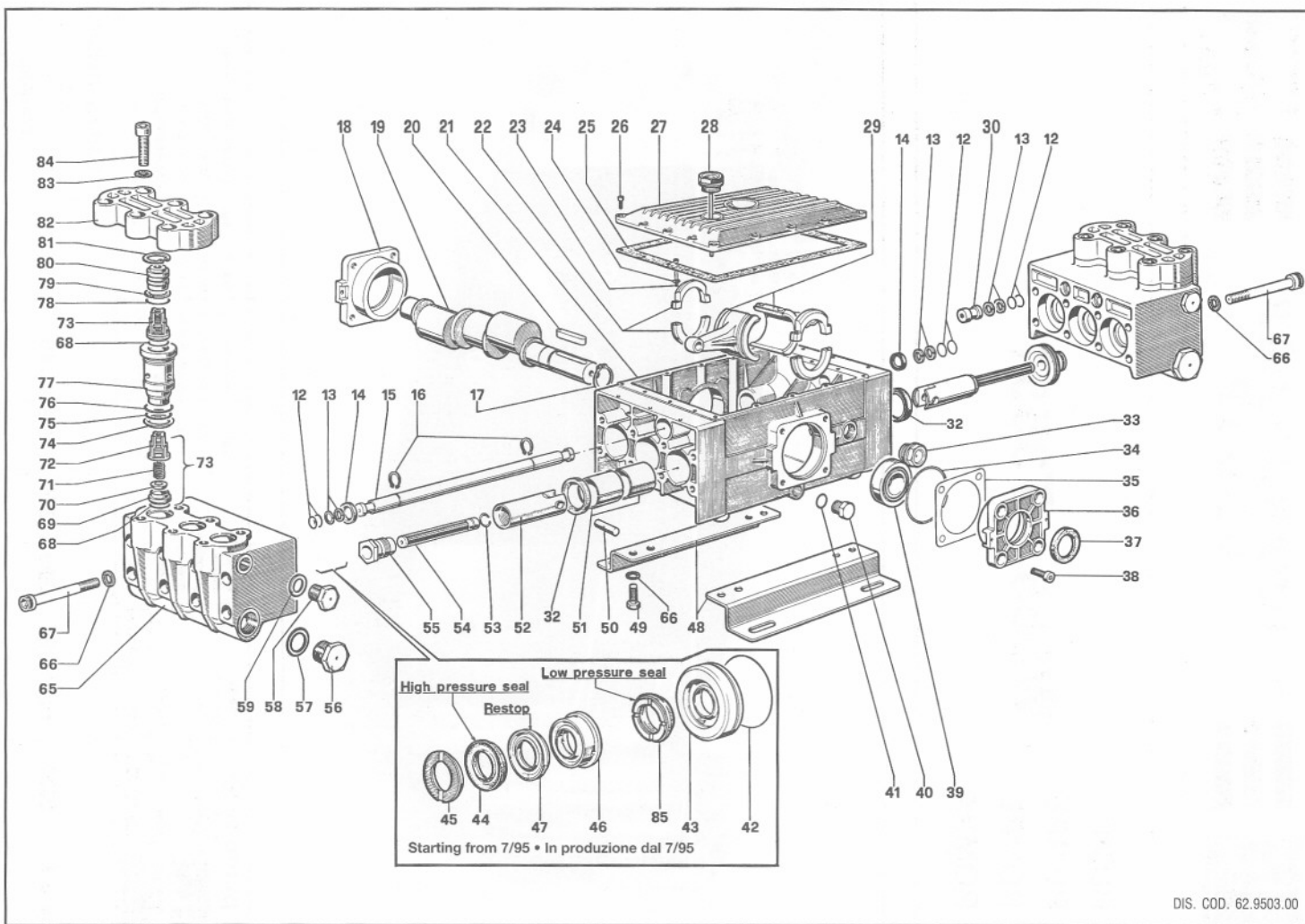


- LUBRICATION: We recommend INTERPUMP OIL X-9.9. (SAE 20/30) - OIL CAPACITY 1 2,1
- LUBRIFICATION: On conseille huile INTERPUMP X-9.9. (SAE 20/30) - CAPACITÉ D'HUILE 2,1 l
- SCHMIERUNG: Es sollte INTERPUMP ÖL X-9.9. (SAE 20/30) verwendet werden - ÖLINHALT 2,1 l
- LUBRIFICACIÓN: Se aconseja aceite INTERPUMP X-9.9. (SAE 20/30) - CAPACIDAD 2,1 l
- LUBRIFICAZIONE: Si consiglia olio INTERPUMP X-9.9. (SAE 20/30) - CAPACITÀ OLIO 2,1 l

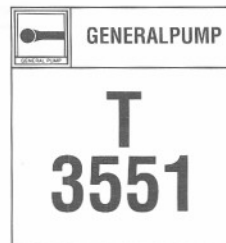
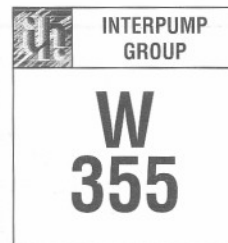
62.2223.03 - 500 - 10/97 - DePietri



pump type		volume leistung debit caudal portata		pressure druck pressione presion pressione		r.p.m. u.p.m. t/min. r/min. g/min.	required hp leistung hp puissance hp potencia hp potenza hp	weight kg. gewicht kg. poids kg. peso kg. peso kg.	overall dimensions dimensions dimensions dimensiones dimensiones
W355	T3551	l/min.	G.P.M. (USA)	bar	p.s.i.				
		50	13	300	4350	1000	40	98,5	640x356x254 mm. inches 25.2x14.0x10



DIS. COD. 62.9503.00



KIT N.	KIT 7	KIT 32	KIT 44	KIT 75	KIT 76	KIT 77	KIT 78	KIT 122
Positions Included	45	37	32	46	42-43	44-47 85	42-43-44 45-46-47 85	68-69-70 71-72 (73)
Posizioni Include								
N. pcs.	6	2	3	3	3	3	1	6

POS.	CODE CODICE	DESCRIPTION DESCRIZIONE	N. PCS.
12	90.3835.00	OR $\varnothing$ 15,08x2,62	8
13	90.5090.00	Anello per OR	8
14	90.1614.00	Anello radiale $\varnothing$ 20x30x5	4
15	62.2123.92	Tube collegamento mandata	1
16	90.0605.00	Anello fermo albero	2
17	90.0695.00	Anello fermo albero	1
18	76.1501.22	Coperchio carter	1
19	76.0210.35	Albero	1
20	91.4978.00	Linguetta	1
21	77.0102.91	Carter con boccole	1
22	77.2120.01	Anello bielle	6
23	99.1927.00	Vite M6x35 UNI 5931	12
24	96.6938.00	Rosetta $\varnothing$ 6,4	12
25	77.2118.84	Guarnizione coperchio	1
26	99.1867.00	Vite M 6x18 UNI 5931	16
27	77.2114.22	Coperchio carter	1
28	98.2272.00	Tappo carico olio	1
29	77.0302.41	Coppia di bielle	3
30	62.2130.70	Tappo per mandata	2
32	90.1670.00	Anello radiale $\varnothing$ 35x52x7	6
33	97.5968.00	Spia livello olio	1
34	90.4141.00	OR $\varnothing$ 85,32x3,53	2
35	76.2200.78	Spessore	2
36	76.1500.22	Coperchio carter	1
37	90.1672.00	Anello radiale $\varnothing$ 35x52x8	1
38	99.3652.00	Vite M10x20 UNI 5931	8
39	91.8474.00	Cuscinetto a rulli conici	2
40	98.2100.00	Tappo G 3/8x13	1
41	90.3833.00	OR $\varnothing$ 13,95x2,62	1
42	90.3903.00	OR $\varnothing$ 60x2,62	6
43	61.0800.70	Anello di fondo $\varnothing$ 20	6
44	90.2705.00	Anello tenuta $\varnothing$ 20 H.P. seal	6
45	47.1000.51	Anello di testa $\varnothing$ 20	6
46	61.2160.70	Anello intermedio $\varnothing$ 20	6

POS.	CODE CODICE	DESCRIPTION DESCRIZIONE	N. PCS.
47	90.2709.00	Anello "RESTOP" $\varnothing$ 20	6
48	76.2000.74	Piedino	2
49	99.4266.00	Vite M12x25 UNI 5739	4
50	97.7400.00	Spinotto	6
51	90.9172.00	Boccola $\varnothing$ 35x39x30	12
52	61.0500.66	Guida pistone	6
53	90.0115.00	Anello fermo albero	6
54	61.0400.56	Pistone $\varnothing$ 20	6
55	61.2195.66	Vite fissaggio pistone	6
56	98.2325.00	Tappo G 1x17	2
57	96.7870.00	Rosetta $\varnothing$ 33,5x38x1,5	2
58	98.2178.00	Tappo G 1/2x16	3
59	96.7514.00	Rosetta $\varnothing$ 21,5x27x1,5	3
65	62.1202.41	Testata nickel	2
66	96.7195.00	Rosetta $\varnothing$ 12 Schnorr	20
67	99.4465.00	Vite M12x130 UNI 5931	16
68	90.3850.00	OR $\varnothing$ 21,89x2,62	12
69	36.2024.66	Sede valvola	12
70	36.2013.66	Valvola	12
71	94.7394.00	Molla $\varnothing$ 10,7x22,5	12
72	36.2023.51	Guida valvola	12
73	36.7114.01	Gruppo valvola	12
74	90.5181.00	Anello per OR	6
75	90.4057.00	OR $\varnothing$ 31,34x3,53	6
76	90.3871.00	OR $\varnothing$ 34,60x2,62	6
77	61.2177.66	Bussola	6
78	90.3855.00	OR $\varnothing$ 23,47x2,62	6
79	90.5154.00	Anello per OR	6
80	61.2176.70	Tappo	6
81	90.0670.00	Anello di fermo $\varnothing$ 30 UNI 7437	6
82	61.2182.41	Coperchio valvole	2
83	96.7300.00	Rosetta $\varnothing$ 14 Schnorr	12
84	99.4860.00	Vite M14x50 UNI 5931	12
85	90.2710.00	Anello tenuta $\varnothing$ 20 L.P. seal	6